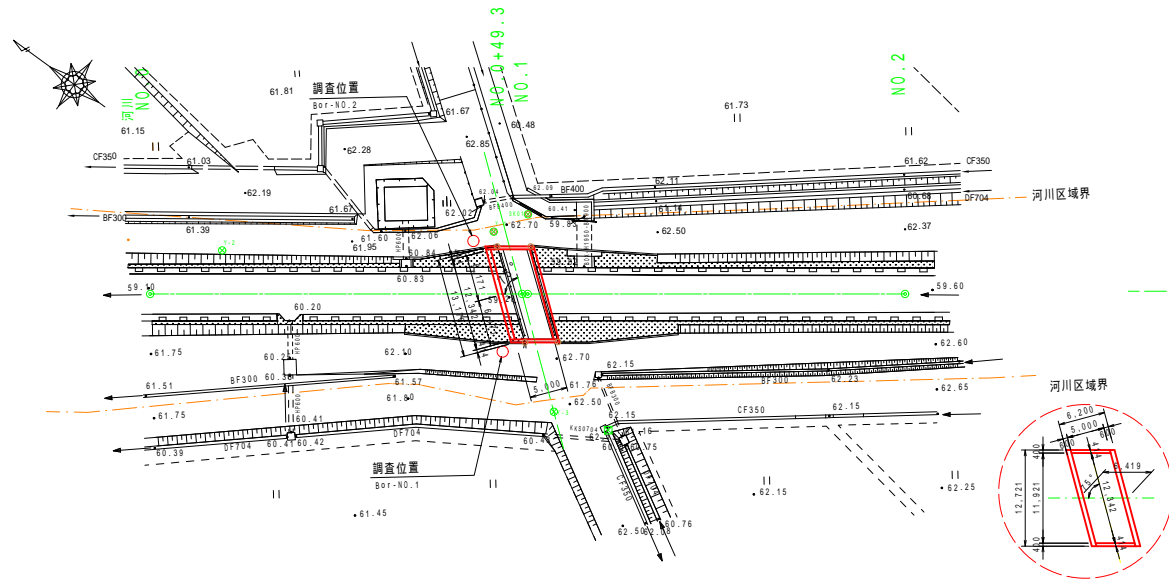


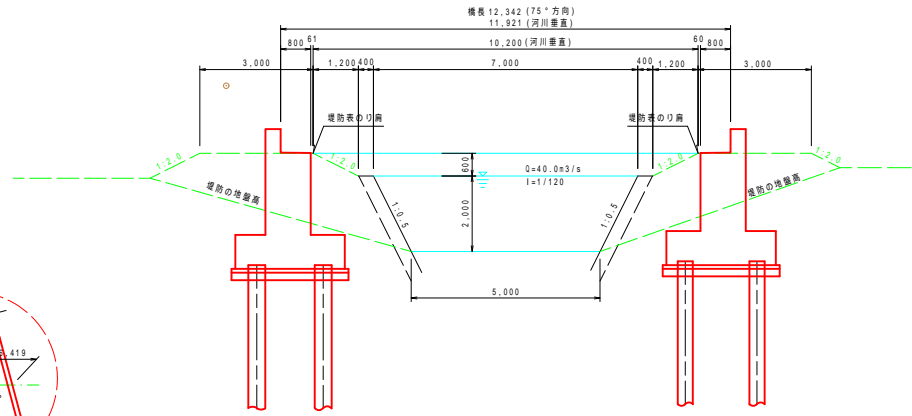
実測平面図

S=1:500



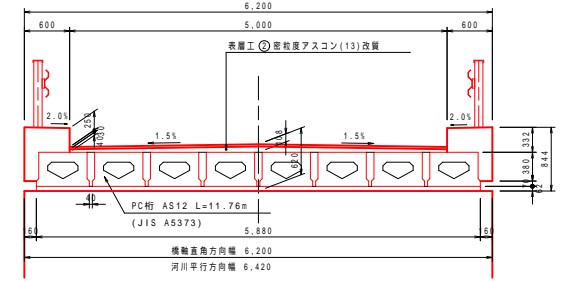
定規断面図

S=1:100

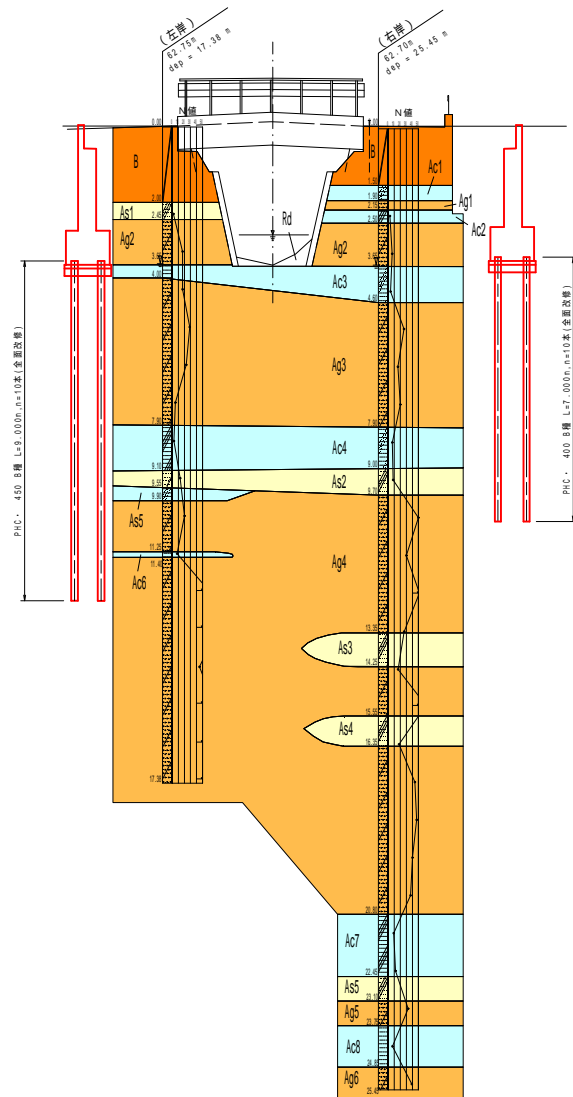
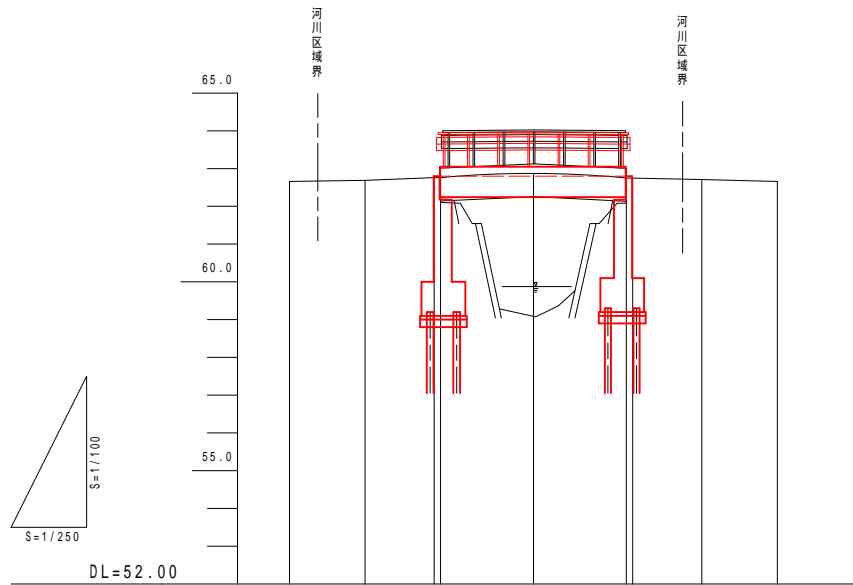


断面図

S=1:50

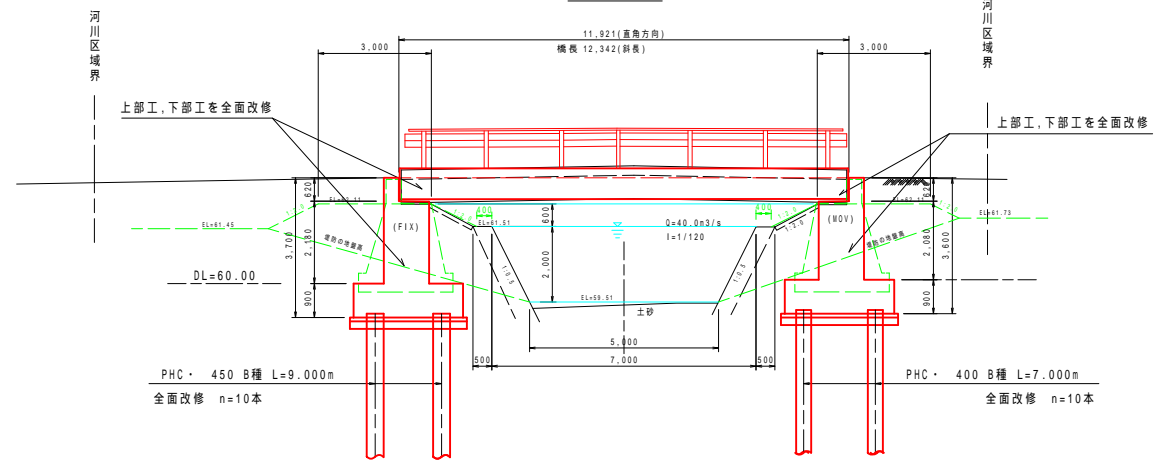


橋梁縦断面図



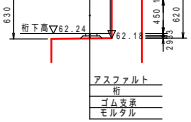
側面図

S=1:100



脚座断面図

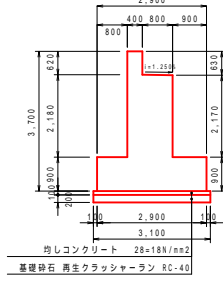
S=1:100



勾配	LEVEL						
計画高		62.80	62.80	62.80	62.80	62.71	62.66
地盤高	62.66	62.69	62.76	62.87	62.75	62.71	62.66
追加高	-10.00	-5.00	0.00	6.15	12.30	17.30	22.30
単高	-5.00	-4.58	0.00	6.15	6.42	4.58	5.00
測点名	-10.00	-5.00	0.00	+6.15	+12.30	+17.30	+22.30

河川及び橋梁諸元			
諸元	現況	橋梁改修後	備考
河川	改修済み		
河川名			
計画高水量(Q)	40.00m ³ /s		改修時資料
H/L	2.000m		改修時資料
余裕高	0.60m		構造令
低水路底幅	5.00m		改修時資料
護岸の状況	コンクリートブロック積み		1:0.5
河床の状況	自然流路		
河川勾配(I)	1/120		実測値
橋梁			
橋梁名	プレテンション方式 PC単床版橋		
型式	プレテンション方式 PC単床版橋		
直橋、斜橋の別(斜角)	斜橋 (74度)	斜橋 (75度)	
橋長	12.340m	12.342m	
有効幅員	3.000m	5.000m	
設計活荷重	TL-14t	A活荷重	
主桁材	PC中空桁	PC中空桁	AS12
地盤幅	0.60m		
下部工型式	重力式橋台 逆T式橋台		
基礎形式	杭基礎		
ボーリング調査	1ヶ所調査	2ヶ所調査	
当初設計図	有り		

左岸橋台構造図



右岸橋台構造図

